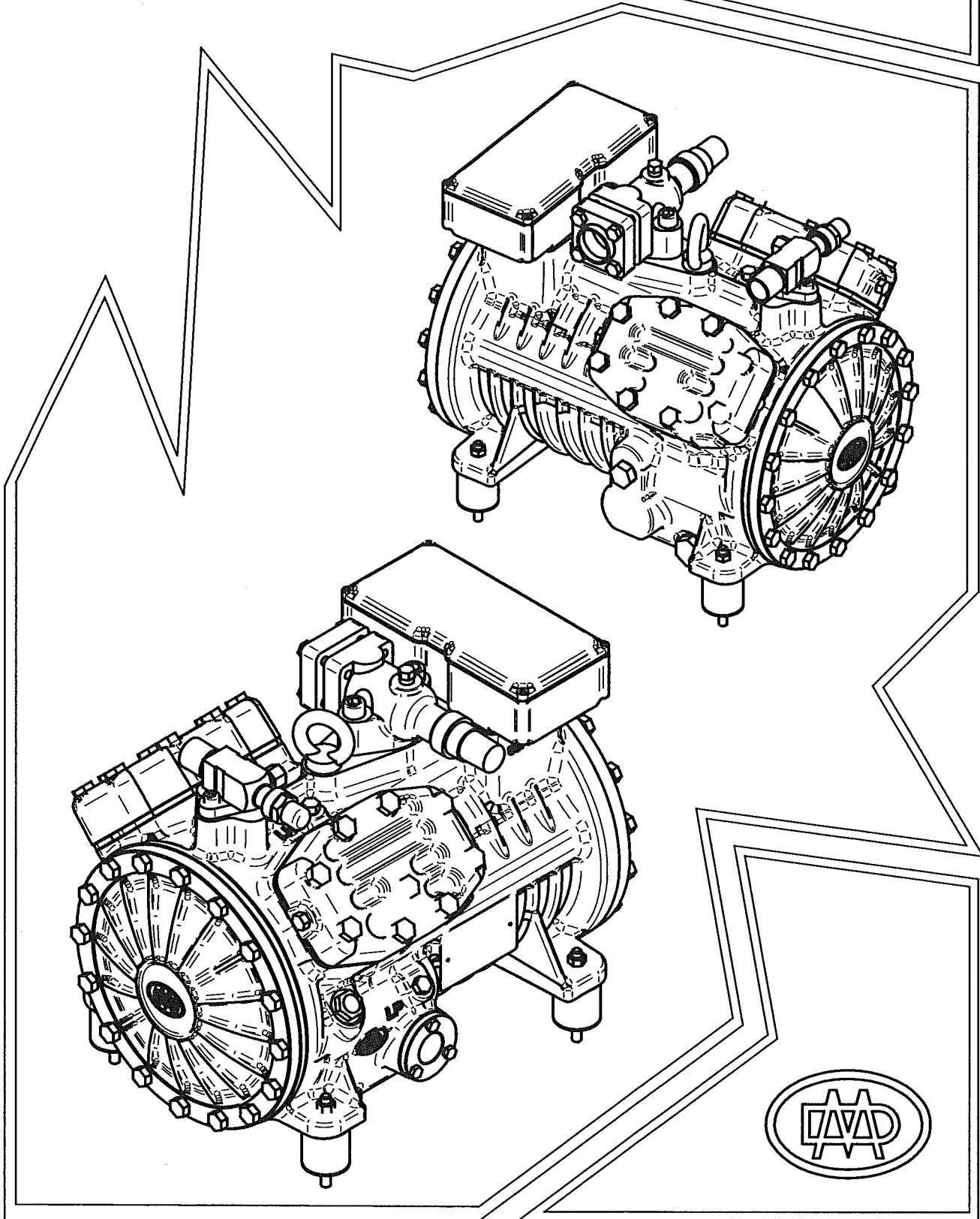


DORIN

RICAMBI
Spare Parts

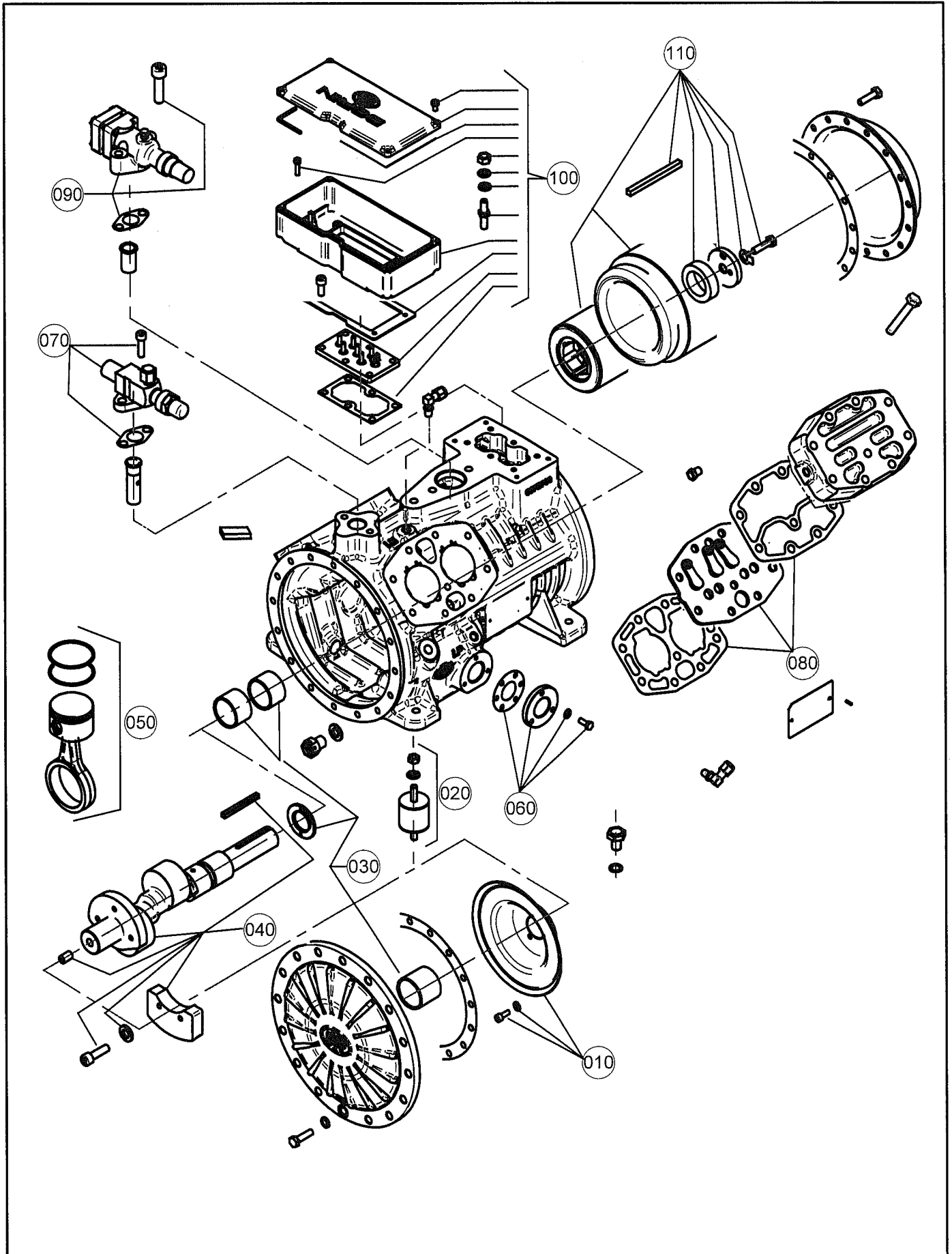
H34



DORIN



M\Compressore M/Compressor H 34





RIF.	QUANTITA' QUANTITY										CODICE CODE	DESCRIZIONE	DESCRIPTION	
	H450CS	H550CC	H550CS	H700CC	H700CS	H550CB	H750CC	H750CS	H850CC	H850CB				H860CS
010	1	1	1	1	1	-	-	-	-	-	-	1MKD038	Disco sbattiolio	Oil centrifugal disk
010	-	-	-	-	-	1	1	1	1	1	1	1MKD039	Disco sbattiolio	Oil centrifugal disk
020	1	1	1	1	1	1	1	1	1	1	1	1CC5035	Kit sospensioni compl.	Vibration damper kit compl.
030	1	1	1	1	1	1	1	1	1	1	1	1CKJ026	Kit bronzine + rasamento	Bushing + trust kit
040	1	1	-	-	-	-	-	-	-	-	-	1MKA240	Albero completo c. 33	Complete shaft c.33
040	-	-	1	1	1	-	-	-	-	-	-	1MKA241	Albero completo c. 40	Complete shaft c.40
040	-	-	-	-	-	1	1	-	-	-	-	1MKA242	Albero completo c. 42	Complete shaft c.42
040	-	-	-	-	-	-	-	1	1	1	1	1MKA243	Albero completo c. 49	Complete shaft c.49
050	4	4	4	4	-	-	-	-	-	-	-	1MCDA85	Kit biella-pistone	Conn.rod.piston compl.
050	-	-	-	-	4	4	4	4	4	-	-	1MCDA88	Kit biella-pistone	Conn.rod.piston compl.
050	-	-	-	-	-	-	-	-	-	4	4	1MCDA89	Kit biella-pistone	Conn.rod.piston compl.
060	1	1	1	1	1	1	1	1	1	1	1	1CCQ010	Spia olio completa	Oil sight glass
070	1	1	1	1	-	-	-	-	-	-	-	1RKC055	Rubinetto di mandata	Discharge service valve
070	-	-	-	-	1	1	1	1	1	1	1	1RKA030	Rubinetto di mandata	Discharge service valve
080	2	2	2	2	-	-	-	-	-	-	-	1PCB062	Piastra valvole completa	Complete valve plate
080	-	-	-	-	2	2	2	2	2	-	-	1PCB063	Piastra valvole completa	Complete valve plate
080	-	-	-	-	-	-	-	-	-	2	2	1PCB064	Piastra valvole completa	Complete valve plate
090	1	1	-	-	-	-	-	-	-	-	-	1RKC067	Rubinetto di aspirazione	Suction service valve
090	-	-	1	1	1	1	1	1	1	1	1	1RKC071	Rubinetto di aspirazione	Suction service valve
100	1	1	1	1	1	1	1	1	1	1	1	1RKJ008	Scatola att.el. + piastra	Electrical plate and box
110	1	-	-	-	-	-	-	-	-	-	-	1RKK105	Roto-statore 4HP 50HZ	Stator-rotor 4HP 50HZ
110	-	1	1	-	-	1	-	-	-	-	-	1RKK106	Roto-statore 5HP 50HZ	Stator-rotor 5HP 50HZ
110	-	-	-	1	1	-	1	1	1	1	-	1RKK107	Roto-statore 7,5HP 50HZ	Stator-rotor 7,5HP 50HZ
110	-	-	-	-	-	-	-	-	-	-	1	1RKK111	Roto-statore 9HP 50HZ	Stator-rotor 9HP 50HZ
110	1	-	-	-	-	-	-	-	-	-	-	1RKK108	Roto-statore 4,8HP 60HZ	Stator-rotor 4,8HP 60HZ
110	-	1	1	-	-	1	-	-	-	-	-	1RKK109	Roto-statore 6HP 60HZ	Stator-rotor 6HP 60HZ
110	-	-	-	1	1	-	1	1	1	1	-	1RKK110	Roto-statore 9HP 60HZ	Stator-rotor 9HP 60HZ
110	-	-	-	-	-	-	-	-	-	-	1	1RKK112	Roto-statore 10,8HP 60HZ	Stator-rotor 10,8HP 60HZ
ACCESSORI - ACCESSORIES														
	1	1	1	1	1	1	1	1	1	1	1	1CCM177	Serie completa guarnizioni	Complete gasket set
	1	1	1	1	1	1	1	1	1	1	1	1ACS781	Ventilatore ausiliario	Auxiliary head fan
	1	1	1	1	1	1	1	1	1	1	1	2EG2020	Resistenza carter 220V	Crankcase heater 220V
	1	1	1	1	1	1	1	1	1	1	1	2EG1050	Resistenza carter 110V	Crankcase heater 110V
	1	1	1	1	1	1	1	1	1	1	1	2EG1080	Resistenza carter 24V	Crankcase heater 24V
	1	1	1	1	1	1	1	1	1	1	1	1LCP055	Testa parzializzata 220V	Controlled capacity head 220V
	1	1	1	1	1	1	1	1	1	1	1	1LCP056	Testa parzializzata 110V	Controlled capacity head 110V
	1	1	1	1	1	1	1	1	1	1	1	1LCP057	Testa parzializzata 24V	Controlled capacity head 24V



OFFICINE MARIO DORIN S.p.A.
50161 COMPIOBBI - FIRENZE (ITALIA)
VIA ARETINA, 388
TELEFONO +39.055.623211
FAX +39.055.62321380
www.dorin.com - dorin@dorin.com

H34 COMM. REV. 00
